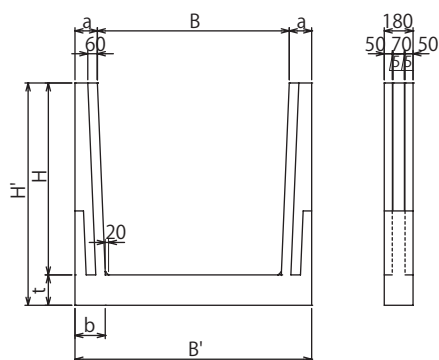


千葉県型B型柵渠

千葉県型 B 型柵渠の寸法表

柵杭の寸法表



呼び名 (mm)		寸法 (mm)					参考 質量 (kg)	抵抗 モーメント (kN・m)
H	B	H'	B'	a	b	t		
内高	内幅							
600	600	700	750	75	100	100	73	1.42
600	800	700	950	75	100	100	82	1.42
600	1000	700	1150	75	100	100	91	1.42
600	1200	700	1350	75	100	100	100	1.42
600	1400	700	1550	75	100	100	109	1.42
600	1600	700	1750	75	100	100	118	1.42
600	1800	700	1950	75	100	100	126	1.42
600	2000	700	2150	75	100	100	135	1.42
600	3000	700	3150	75	100	100	178	1.42
900	600	1050	820	110	150	150	132	4.24
900	800	1050	1020	110	150	150	145	4.24
900	1000	1050	1220	110	150	150	158	4.24
900	1200	1050	1420	110	150	150	172	4.24
900	1400	1050	1620	110	150	150	185	4.24
900	1600	1050	1820	110	150	150	199	4.24
900	1800	1050	2020	110	150	150	212	4.24
900	2000	1050	2220	110	150	150	225	4.24
900	2500	1050	2720	110	150	150	258	4.24
900	3000	1050	3220	110	150	150	291	4.24
900	3500	1050	3720	110	150	150	324	4.24
900	4000	1050	3720	110	150	150	357	4.24
900	5000	1050	4720	110	150	150	561	4.24
1200	800	1390	1080	140	190	190	225	8.83
1200	1000	1390	1280	140	190	190	241	8.83
1200	1200	1390	1480	140	190	190	257	8.83
1200	1500	1390	1780	140	190	190	284	8.83
1200	1800	1390	2080	140	190	190	309	8.83
1200	2000	1390	2280	140	190	190	326	8.83
1200	2500	1390	2780	140	190	190	368	8.83
1200	3000	1390	3280	140	190	190	410	8.83
1200	3500	1390	3780	140	190	190	452	8.83
1200	4000	1390	4280	140	190	190	497	8.83
1500	1200	1750	1580	190	250	250	388	15.88
1500	1500	1750	1880	190	250	250	420	15.88
1500	2000	1750	2380	190	250	250	474	15.88
1500	2500	1750	2880	190	250	250	530	15.88
1500	3000	1750	3380	190	250	250	584	15.88
1500	3500	1750	3880	190	250	250	640	15.88
1500	4000	1750	4380	190	250	250	694	15.88

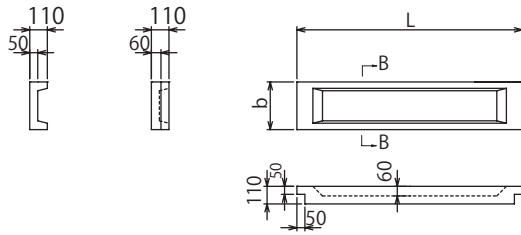
N
柵
渠

千葉県型B型柵渠

千葉県型 B 型柵渠の寸法表

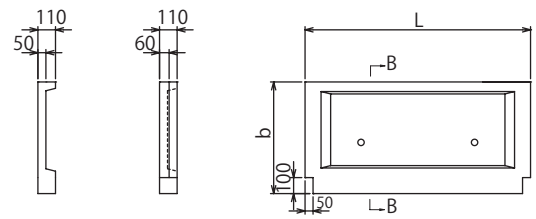
柵板の寸法表

B-B断面



(切欠型)

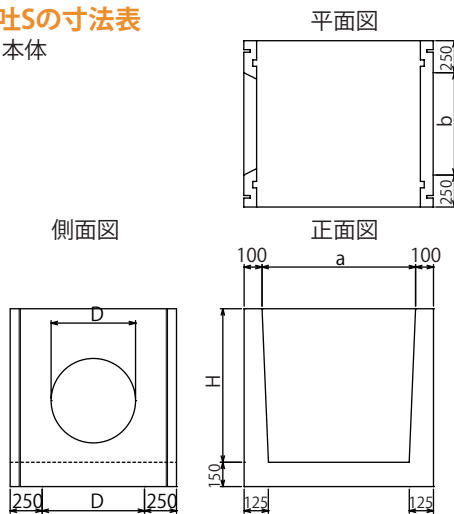
B-B断面



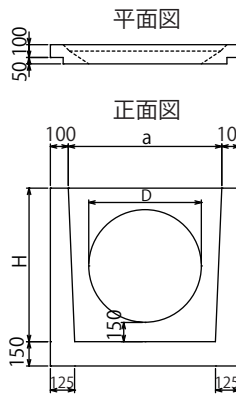
呼び名 (mm)			タイプ	参考質量 (kg)
L	b	t		
長さ	幅	厚み		
1410	298	50	標準	71
1410	598	50	標準	135
1410	698	50	切欠	168
1000	298	50	標準	51
1000	598	50	標準	98
1200	298	50	標準	61
1200	598	50	標準	116
1300	298	50	標準	66
1300	598	50	標準	125

吞吐Sの寸法表

本体

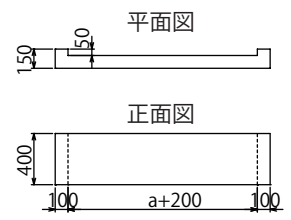


側板



側面図

うなぎ止め板



タイプ	呼び名 (mm)					参考質量 (kg)	最大使用口径
	a	b	D	D7	H		
組立柵本体 孔有	800	800	584	684	900	1165	500
	1000	1000	700	800	1200	1707	600
	1200	1200	932	1032	1300	2158	800
組立柵本体 孔無	800	800	584	684	900	1085	500
	1000	1000	700	800	1200	1598	600
	1200	1200	932	1032	1300	1968	800
組立柵側板 孔有	800	800	584	684	900	270	500
	1000	1000	700	800	1200	415	600
	1200	1200	932	1032	1300	520	800
組立柵側板 孔無	800	800	584	684	900	190	500
	1000	1000	700	800	1200	305	600
	1200	1200	932	1032	1300	330	800
組立柵 うなぎ止め	800	800	584	684	900	128	
	1000	1000	700	800	1200	148	
	1200	1200	932	1032	1300	168	