

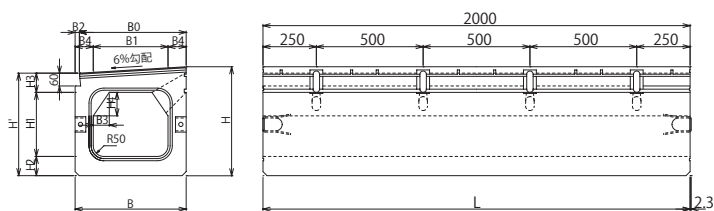
レインコレクター



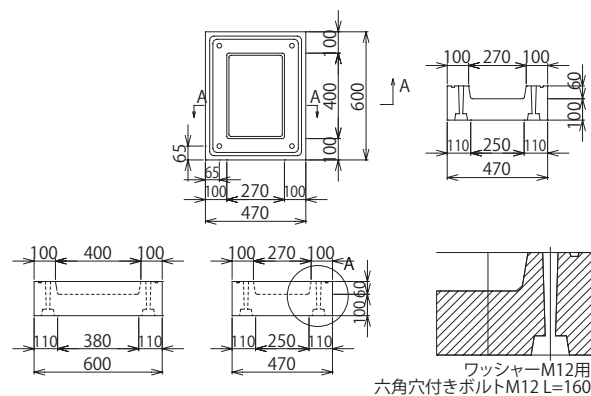
レインコレクター(排水性舗装用街渠縦断管)は雨水をすばやくしみ込ませる舗装(排水性舗装)から排出される水を流す管として歩道と車道の間で作られた排水施設です。(通常舗装にもご使用いただけます)

レインコレクター(排水性舗装用街渠縦断管)の寸法表

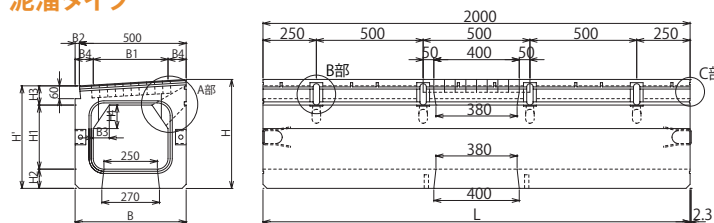
標準タイプ



泥溜(底版)タイプ



泥溜タイプ



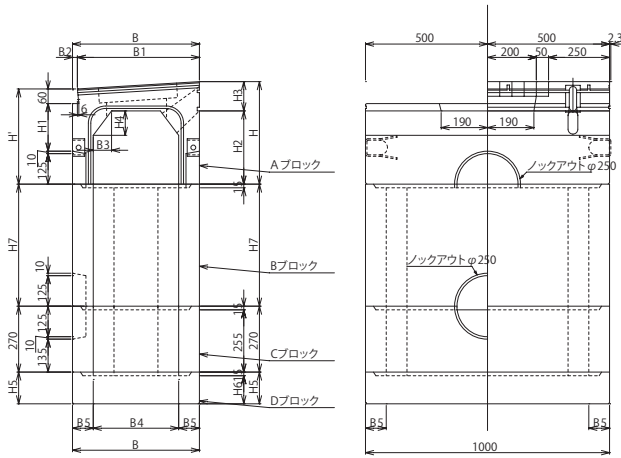
呼び名	タイプ	寸法 (mm)													参考質量 (kg)	
		B ₀	B	B ₁	B ₂	B ₃	B ₄	H	H'	H ₁	H ₂	H ₃	H ₄	H ₅		L
D-300	6%標準							510	480	300				240		790
	Gタイプ(底版込)	500	520	350	20	75	85				90	90	100	340	2000	820
	深型H400							610	580	400						873
	深型H500							710	680	500				440		957
D-400	6%標準	500	570	400	70	80	85	690	660	400	100	160	65	300	2000	1,130
	Gタイプ(底版込)															1,150
D-500	6%標準	500	690	500	190	120	95	810	780	500	110	170	100	350	2000	1,560
	Gタイプ(底版込)															1,500

*2%勾配タイプについてはご用命ください

レインコレクター

レインコレクター（排水性舗装用街渠縦断管）の寸法表

街渠柵

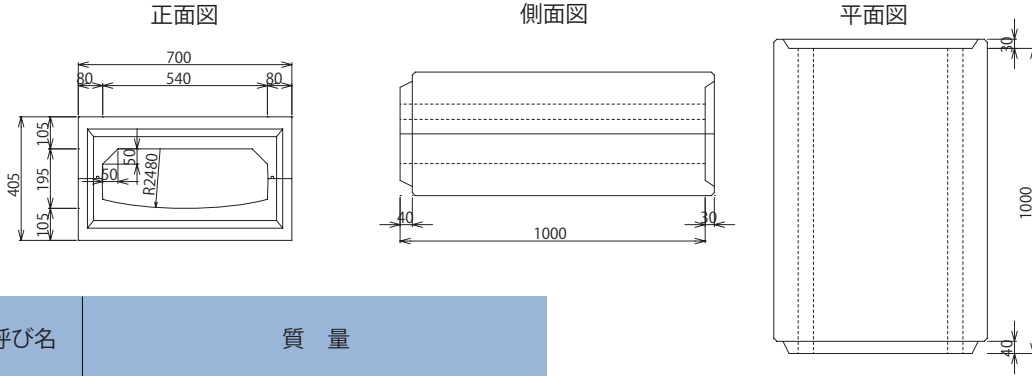


	寸法 (mm)															参考 組合せ 質量 (kg)
	B	B ₁	B ₂	B ₃	B ₄	B ₅	H	H'	H ₁	H ₂	H ₃	H ₄	H ₅	H ₆	H ₇	
D-300															0	523
															300	702
															400	763
															500	824
															600	885
															700	946
D-400															0	675
															300	861
															400	924
															500	987
															600	1,050
															700	1,113
D-500															0	882
															300	1,105
															400	1,181
															500	1,257
															600	1,332
															700	1,408

レインコレクター

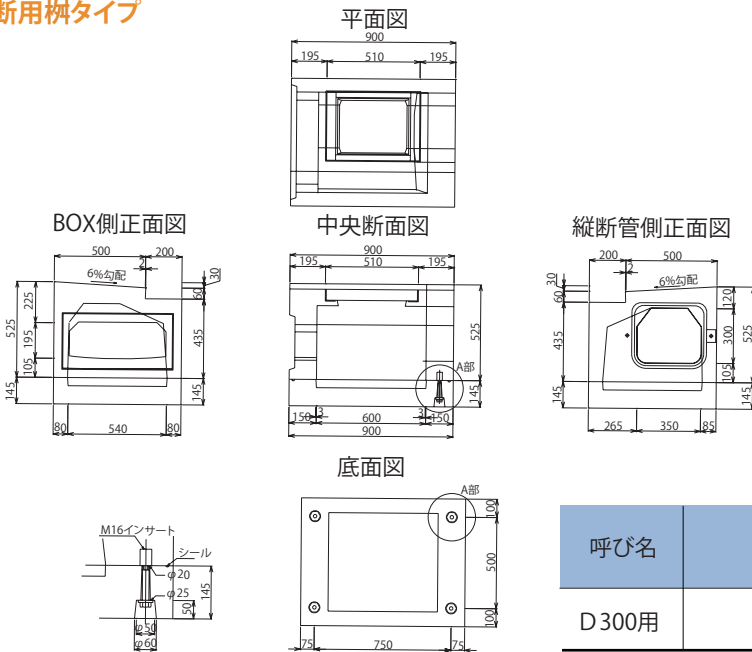
レインコレクター（排水性舗装用街渠縦断管）の寸法表

横断タイプ



呼び名	質量
D300用	459kg

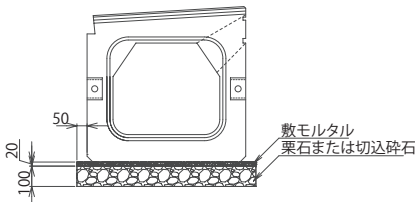
横断用柵タイプ



呼び名	質量
D300用	554kg

レインコレクター（排水性舗装用街渠縦断管）の基礎形状

P
側溝



レインコレクター（排水性舗装用街渠縦断管）の歩掛り

(10m 当り)

	世話役	特殊作業員	普通作業員	トラッククレーン 4.8～4.9T 吊り	諸費用
標準・泥溜タイプ	0.2 人	0.2 人	0.8 人	0.3 日	7%

歩掛りは、「国土交通省土木工事積算基準平成 21 年度版」による